

Końcówki kablowe igielkowe typu KI

CECHY I KORZYŚCI



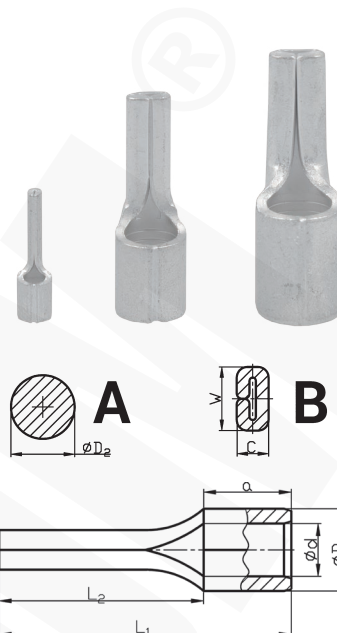
końcówka igielkowa Cu w/g DIN - rozwiązanie ekonomiczne i popularne

DANE MECHANICZNE

Materiał	Cu
Pokrycie	cynowane galwanicznie

CERTYFIKATY I NORMY

Aprobata	PRS TE/2241/880567/19
Wykonanie	DIN 46230 - dotyczy średnic części rurkowej



Typ	Indeks Ergom	Przekrój [mm ²]	Wykonanie	DIN	d	D ₁	D ₂	L ₁	L ₂	a	C	W	W opakowaniu [szt.]	Waga [kg]
KI 0,5-10 (100 SZT.)	E09KO-01030100101	0,2÷0,5	A	√	1	2,2	1,4	14	10	4	-	-	100	0,02
KI 1-10 (100 SZT.)	E09KO-01030100201	0,5÷1	A	√	1,6	3,4	1,9	14,8	10	4,8	-	-	100	0,05
KI 1-12 (100 SZT.)	E09KO-01030100301							16,8	12					0,06
KI 1-16 (100 SZT.)	E09KO-01030100401							20,8	16					
KI 2,5-10 (100 SZT.)	E09KO-01030100501	1,5÷2,5	A	√	2,3	4,1	1,9	14,8	10	4,8	-	-	100	0,06
KI 2,5-12 (100 SZT.)	E09KO-01030100601							16,8	12					0,07
KI 2,5-16 (100 SZT.)	E09KO-01030100801							21	16					
KI 6-14 (100 SZT.)	E09KO-01030100901	4÷6	A	√	3,6	5,6	2,7	20	14	6	-	-	100	0,13
KI 10-12 (100 SZT.)	E09KO-01030101001	10	B	√	4,5	6,9	-	22	14	8	2,4	4,3	100	0,25
KI 10-12 (10 SZT.)	E09KO-01030101003												10	0,03
KI 16-13 (100 SZT.)	E09KO-01030101101	16	B	√	5,8	8,4	-	26	16	10	2,6	5,5	100	0,43
KI 16-13 (10 SZT.)	E09KO-01030101103												10	0,05
KI 25-15 (100 SZT.)	E09KO-01030101201	25	B	-	7	9,5	-	33,5	20	13,5	2,6	6,8	100	0,67
KI 25-15 (10 SZT.)	E09KO-01030101203												10	0,07
KI 35-20 (50 SZT.)	E09KO-01030101301	35	B	-	8,4	11,8	-	40,5	24,5	16	3,2	8	50	0,77
KI 35-20 (10 SZT.)	E09KO-01030101303												10	0,16
KI 50-20 (50 SZT.)	E09KO-01030101401	50	B	-	9,6	13,6	-	45	26	19	3,8	9,5	50	0,95
KI 50-20 (10 SZT.)	E09KO-01030101403												10	0,19
KI 70-23,5 (50 SZT.)	E09KO-01030101501	70	B	-	11,4	15,8	-	55	31	24	4,2	11	50	1,5
KI 70-23,5 (10 SZT.)	E09KO-01030101503												10	0,3
KI 95-23,5 (50 SZT.)	E09KO-01030101601	95	B	-	13,5	18,9	-	55	31	24	5,2	12,5	50	2,16
KI 95-23,5 (10 SZT.)	E09KO-01030101603												10	0,44